

# EQUIPMENT

車種	標準装備					メーカー装着オプション				
	CROSS SPORTS 2.0T	XT	CROSS SPORTS 2.0i (受注生産)	X20 (一部受注生産)	X (一部受注生産)					
	2.0 DOHC 16バルブAVCSターボ					2.0 SOHC 16バルブ				
	スポーツシフト E-4AT/5MT					E-4AT/デュアルレンジ5MT				
■AWDシステム	VTD-AWD [不平等可変トルク配分電子制御AWD] (AT車) アクティブトルクスプリットAWD [電子制御AWD] (AT車) ビスカスLSD付センターデフ方式AWD (MT車)									
■足回り・メカニズム	●ストラット式サスペンション●ATスノーホールドモード (AT車)									
フロント倒立式ストラット・スポーツサスペンション										
アルミ鍛造製フロントロアアーム										
セルフレベライザー内蔵リヤサスペンション	バックパックパッケージ (VDC装着車を除く)									
アルミ製リヤラテラルリンク										
フロントベンチレーテッドディスクブレーキ	16インチ2ポット									
リヤディスクブレーキ (14インチ)	16インチ2ポット									
アルミホイール	専用16インチ									
タイヤサイズ	215/55R16									
リヤビスカスLSD (リミテッド・スリップ・デフ)	225/45ZR17									
フロント&リヤスタビライザー	リヤ強化タイプ									
Nコントロール付電子制御4速AT (AT車)										
Info-ECOモード (AT車)										
ATパワーモード (AT車)										
VDC [ビークルダイナミクスコントロール] (AT車)	注1									
■視界	●マルチフレクター式ハロゲンヘッドライト (CROSS SPORTSを除く) 注2●運転席側大型フィン付モジュールタイプフロントワイパー (ウォッシャー連動間けつ時間調整式)●リヤ開けつワイパー&ウォッシャー●リヤウインドデフォグガー (タイマー付)									
2灯式HIDハイ&ロービームランプ (光軸調整スイッチ付) 注2	グレー塗装									
電動リモコンドアミラー	電動格納式カラー									
マルチフレクター式フロントフォグラブ	ユーロパッケージ									
ヒータードアミラー	ユーロパッケージ									
フロントワイパーデアイザー	クリアビューバック									
リヤフォグラブ	クリアビューバック									
■操作性・計器盤・警告灯	●チルトステアリング●集中ドアロック&リヤゲートロック●液晶デジタルツイントリップメーター●イグニッションキー照明 (オフデイルイ付)●イグニッションキー連動ライトオフ●後席暖房●イグニッションキー抜き忘れウォーニングブザー●燃料残量ウォーニングランプ●運転席シートベルト未装着ウォーニングランプ●デジタル時計注3●外気温表示●サイドデフオスター									
大型3連ダイヤル式空調コントロールパネル	MOMO製									
パワーウインドウ (全席照明付/運転席反転装置&オフデイルイタイマー付)	MOMO製									
本革巻ステアリングホイール	MOMO製									
本革巻ATセレクトレバー/本革巻MTシフトノブ/本革巻デュアルレンジ切替レバー (X20, Xパッケージ装着車のMT車)	MOMO製									
本革巻ハンドブレーキレバー	ユーロパッケージ									
メタル調メーターリング	ユーロパッケージ									
スポーツシフト (インジケーター付) (AT車)	ユーロパッケージ									
ゲート式ATセレクトレバー (インジケーター付) (AT車)	ユーロパッケージ									
パワーステアリング	一定ギヤレシオ									
アンサーバック機能付電波式リモコンドアロック (ハザードランプ・オフデイルイールームランプ連動)	可変ギヤレシオ									
フルオートエアコン (クリーンフィルター付)	可変ギヤレシオ									
エアコン	可変ギヤレシオ									
渦巻式ダブルホン	可変ギヤレシオ									
■オーディオ	●ガラスアンテナ (リヤクォーターガラス・FMダイバシティ/TV対応)									
FORESTERソリッドフォース・サウンドシステム (MD+6連奏インダッシュCD&AM/FMチューナー、7スピーカー、180W) 注4	クルージングパッケージ									
FORESTERビルトインDVDナビゲーションシステム 注3注5	クルージングパッケージ									
CD&AM/FMチューナー一体オーディオ (100W) スピーカー	7スピーカー									
■シート	●フロントシートバックポケット●6:4分割可倒式リヤシート●上下調整式リヤシートピロー									
シート材質	標準仕様									
ユーロパッケージ装着車	ダブルラッセル									
バックパックパッケージ装着車	専用ファブリック									
フロントスポーツシート	ハイサポート									
運転席スーパーシートリフター (ダイヤル式)	ハイサポート									
スライド式リヤシートリクライニング	ハイサポート									
リヤシートセンターアームレスト	ハイサポート									
■内装	●リッド付インパネセンターポケット注5●インパネポケット (CROSS SPORTS 2.0Tを除く) 注4●マルチフック (CROSS SPORTS 2.0Tを除く) 注4●フロアコンソールボックス (DC12V/120W/ソケット付)●大型フロントドアポケット (ネットタイプ)●助手席足元サイドポケット (ネットタイプ)●オーバヘッドコンソールボックス●運転席&助手席バニティミラー (リッド付)●スポットマップランプ●カーゴフロアマルチボックス●アンブレラボックス●カーゴサイドポケット●カーゴソケット (DC12V/120W)●カーゴフロアフック●カーゴサイドフック●前後席カップホルダー●デイナーイトインナーミラー●フットレスト●前後席反血 (前席照明付)●リヤゲートインナーハンドル●オフデイルイールームランプ●カーゴルームランプ									
メタル調センターパネル	照明付									
グローブボックス (車検証ホルダー付)	照明付									
本革ドアトリム (インディゴブルー)	バックパックパッケージ									
荷室ハードマット/リヤシートバックハードマット	バックパックパッケージ									
トノカバー	バックパックパッケージ									
■外装	●SUBARUエンブレム●アルミ製フロントフード									
CROSS SPORTSエクステリア (光輝タイプフロントグリル/クォータービークルラック塗装/カラーリヤカーニッシュ/リヤコンピランブ専用デザイン)	専用デザイン									
カラーバンパー&カラーサイドクラディング&カラーサイドスカート	専用デザイン									
カラードアハンドル	バックパックパッケージ									
アルミ製ダイレクトタイプブルーフレール	ロータイプ									
ルーフスポイラー (ハイマウントストップランプ内蔵) 注8	シルバー&両端カラー									
UVカット機能付濃色ガラス (リヤドア・リヤクォーター・リヤゲート) 注9	シルバー&両端カラー									
UVカットガラス	ブラック									
マラーカッター	ブラック									
電動インナー式大型ガラスサンルーフ (UVカットガラス)	ブラック									

車種	標準装備					メーカー装着オプション				
	CROSS SPORTS 2.0T	XT	CROSS SPORTS 2.0i (受注生産)	X20 (一部受注生産)	X (一部受注生産)					
■安全装備	●フロントシートベルト・ショルダーアジャスター&シート一体アンカー●リヤシートベルト・ショルダーアジャスター (左右席)●ハイマウントストップランプ注8●クラッチスタートシステム (MT車)●セーフティベダル●フロントバンパービーム●サイドエアビーム●ステアリングサポートビーム●リヤドアチャイルドロック									
4センサー4チャネルABS [アンチロック・ブレーキシステム]	EBD付									
ブレーキアシスト	EBD付									
フロントアクティブヘッドレスト										
デュアルSRSエアバッグ (助手席2段インフレーター)										
プリテンショナー&ロードリミッター付フロント3点式ELRシートベルト	運転席はダブルプリテンショナー (ショルダー&ラップ)		運転席はダブルプリテンショナー (ショルダー&ラップ)							
リヤ全席3点式ELRシートベルト (チャイルドシート固定機構付)										
ISO FIXチャイルドシート対応構造&テザーアンカー (リヤ左右席) 注10										
頭部保護機能付SRSサイドエアバッグ (運転席&助手席)										
注1:VDC選択時にはAWD形式がVTD-AWDとなります。注2:2灯式HIDハイ&ロービームランプ装着車には、マルチフレクター式ハロゲンヘッドライトは装着されません。注3:FORESTERビルトインDVDナビゲーションシステムを装着した場合、時計表示はモニターで行われます。注4:FORESTERソリッドフォース・サウンドシステム装着車には、インパネポケットやマルチフックは装着されません。注5:FORESTERビルトインDVDナビゲーションシステムを装着した場合、リッド付インパネセンターポケットは装着されません。注6:スポイラーのみ標準装備となります。オーディオシステムはディーラー装着オプションでご用意しています。注7:「アマルテツ」はスエード調の人工皮革であり、(株)クラレの登録商標です。注8:スポーティパッケージを選択した場合、ハイマウントストップランプはルーフスポイラー内蔵式となります。注9:リヤドアガラスとリヤクォーター&リヤゲートガラスで濃度が若干異なります。注10:使用できるのはフォレスター用として認可を受けたISO FIX対応SUBARU純正チャイルドシートのみとなります。										
■スベアタイヤはテンポラリースベアタイヤ (応急用スベアタイヤ) です。■受注生産につきましては納期に時間がかかることがありますので、詳しくは販売店にお問い合わせ下さい。										

車種	標準装備					メーカー装着オプション																																	
	CROSS SPORTS 2.0T	XT (※はAT車のみ)	CROSS SPORTS 2.0i	X20 (※はAT車のみ、※は受注生産)	X (※は受注生産)																																		
	オプションコード	HB	ID	IE	IF	JD	JE	JK	JD	YD	AB	DD	FG	FC	FI	GC	JD	JE	JF	JG	KD	HB	JD	KD	XB	BB	CD	FI	*FC	*GC	*HB	*JD	*JE	*JF	*KD	XA	*LA	NA	
ユーロパッケージ																																							
バックパックパッケージ																																							
スポーティパッケージ																																							
2灯式HIDハイ&ロービームランプ																																							
クルージングパッケージ																																							
DVDナビゲーションシステムのみ																																							
17インチBBS製アルミホイール (専用デザイン) +タイヤセット (225/45ZR17)																																							
頭部保護機能付SRSサイドエアバッグ																																							
電動大型ガラスサンルーフ																																							
VDC [ビークルダイナミクスコントロール]																																							
クリアビューバック																																							

ユーロパッケージ:MOMO製本革巻ステアリングホイール、本革巻ATセレクトレバー/本革巻MTシフトノブ/本革巻デュアルレンジ切替レバー (X20 MT車のみ)、本革巻ハンドブレーキレバー、オフブラック内装、専用シート&ドアトリム、マルチフレクター式フロントフォグラブ、15インチアルミホイール (X20のみ)

バックパックパッケージ (XT, X20装着アイテム):本革巻ステアリングホイール、本革巻ATセレクトレバー/本革巻MTシフトノブ/本革巻デュアルレンジ切替レバー (X20 MT車のみ)、本革巻ハンドブレーキレバー、撥水シート&本革ドアトリム (インディゴブルー)、荷室ハードマット&リヤシートバックハードマット、マルチフレクター式フロントフォグラブ、セルフレベライザー内蔵リヤサスペンション (XT VDC装着車を除く)、15インチアルミホイール (X20のみ)

バックパックパッケージ (X装着アイテム):本革巻ステアリングホイール、本革巻ATセレクトレバー/本革巻MTシフトノブ/本革巻デュアルレンジ切替レバー (MT車)、本革巻ハンドブレーキレバー、撥水シート&本革ドアトリム (インディゴブルー)、荷室ハードマット&リヤシートバックハードマット、マルチフレクター式フロントフォグラブ、電動格納式リモコンカラードドアミラー、15インチアルミホイール、カラードバンパー&カラードサイドクラディング&カラードサイドスカート

またボディカラーはヒューアホワイト、プレミアムシルバー・メタリック、コアラレッド・メタリック、オブジディアンブラック・パール・の展開となります。

スポーティパッケージ:UVカット機能付濃色ガラス (リヤドア・リヤクォーター・リヤゲート)、ルーフスポイラー (ハイマウントストップランプ内蔵)

クルージングパッケージ:FORESTERソリッドフォース・サウンドシステム (MD+6連奏インダッシュCD&AM/FMチューナー、7スピーカー、180W) (CROSS SPORTS 2.0Tは標準装備)、FORESTERビルトインDVDナビゲーションシステム

クリアビューバック:フロントワイパーデアイザー、ヒータードアミラー、リヤフォグラブ

■記載価格はメーカー希望小売価格に消費税が含まれた総額表示となっております。■メーカー希望小売価格は参考価格です。販売価格は各販売店が独自に決めていますので、それぞれにお問い合わせください。■価格にはオプションは含まれておりません。■税金 (消費税を除く)、保険料、登録等に伴う諸費用等は別途申し受けます。■登録等に伴う手続代行費用については別途消費税を申し受けます。

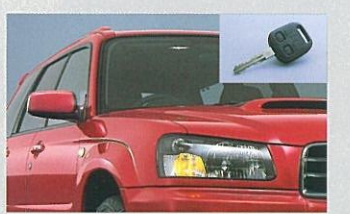
## 【主要装備】



CD&AM/FMチューナー一体オーディオ (4スピーカー)  
コンパクト1DINボディに100Wアンプを搭載。クリアなCDサウンドが楽しめます。CD-R/RW対応。  
XT, CROSS SPORTS 2.0i, X20に標準装備



エアコン (メーター外気温表示機能付)  
さらに操作のしやすくなった大型3連ダイヤル式。CROSS SPORTS, XT, X20には、風量、温度調整、吹きだし口など各自の自動調整が独立してできるフルオートエアコンを標準装備。



アンサーバック機能付電波式リモコンドアロック  
ハザードランプの点灯や電子音により確実にドアロック、アンロックの確認が可能。アンロック後は15秒間ルームランプが点灯します。



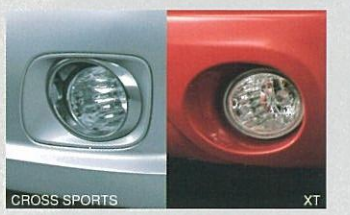
集中ドアロック&リヤゲートロック (スイッチノブ照明付)  
すべてのドアのロック・アンロックが運転席で集中して行えます。\*集中ドアロックはリモコンキーでの操作が、ドアアームレストでのスイッチ操作で行えます。その他の操作では集中ドアロックは行えません。



反転装置付運転席パワーウインドウ  
パワーウインドウの上昇中に、物を挟み込んだ場合に、ウインドウの上昇を反転・停止させる安全システム。さらに運転席パワーウインドウはイグニッションをOFFにしても30秒間は操作が可能です。



電動格納式リモコンカラードドアミラー  
運転席のスイッチ操作で、ドアミラーの格納・鏡面調整が自動で行えます。  
CROSS SPORTS, XT, X20に標準装備。Xにメーカー装着オプション。



マルチフレクター式フロントフォグラブ  
悪天候時に、前方視界を確保するフォグラブ。CROSS SPORTS, XT, X20はフロント・フロントドア・リヤドアに標準装備。Xはフロントのみ。



UVカットガラス  
紫外線をカット。冷房効果も高めます。CROSS SPORTS, XT, X20はフロント・フロントドア・リヤドアに標準装備。Xはフロントのみ。

# SPECIFICATIONS

車名・型式	スバル・TA-SG5 AWD							
車種	2.0 DOHC 16バルブAVCSターボ				2.0 SOHC 16バルブ			
	CROSS SPORTS 2.0T		XT		CROSS SPORTS 2.0i(受注生産)		X(一部受注生産)	
	スポーツ シフトE-4AT	5MT	E-4AT	5MT	E-4AT	E-4AT	5MT [D/R]	E-4AT

■寸法・重量									
全長(mm)	4445	4450	4445					4450	
全幅(mm)	1735								
全高(mm)	1550	1585						1590	
室内長(mm)	1795								
室内幅(mm)	1455								
室内高(mm)	1245								
ホイールベース(mm)	2525								
トレッド[前](mm)	1500	1495						1495	
トレッド[後](mm)	1495	1485						1485	
最低地上高(mm)	170	200						200	
車両重量(kg)	1440	1420	1420	1400	1370	1350	1330	1360	1340
乗車定員(名)	5								
車両総重量(kg)	1715	1695	1695	1675	1645	1625	1605	1635	1615

■性能									
最小回転半径(m)	5.3								
燃料消費率 (10・15モード燃費 (国土交通省審査値)) (km/ℓ)	12.2※	12.2	13.0※	13.0	12.2	13.0	13.6	13.0	13.6
主要燃費向上対策	可変バルブタイミング ロックアップ機構付トルコンバーター(AT車)								

■ステアリング								
歯車形式	ラック&ピニオン式							
ギヤ比	16.5(一定ギヤレシオ)							19~15(可変ギヤレシオ)

■懸架装置								
前輪	ストラット式独立懸架							
後輪	ストラット式独立懸架							

■制動装置								
主ブレーキ形式	2系統油圧式(倍力装置付)							
前ブレーキ	ベンチレーテッドディスク							
後ブレーキ	ディスク							リーディングトレーリング
駐車ブレーキ形式	機械式後輪制動							

■以下のメーカー装着オプションを装着した場合、次のように諸元値が変わります。(注1)室内高:ガラスサンルーフ装着車は+35mm。(注2)車両重量/車両総重量:ガラスサンルーフ装着車は+20kg。VDC装着車は+10kg。※CROSS SPORTS 2.0T AT車、XT AT車の10・15モード燃費は、Info-ECOモード時の数値です。■「10・15モード」は都市内高速走行等が加味されているため、同じ車両で測定した場合、「10モード」より平均的に10%程度高い値(自工会調べ)となります。燃料消費率は定められた試験条件のもとでの数値です。したがって、実際の走行時には、運転条件、習慣および整備状況等により燃料消費率が異なってきます。

■エンジン	CROSS SPORTS 2.0T/XT				CROSS SPORTS 2.0i/X20/X			
型式・種類	2.0ℓ DOHC 16バルブ AVCS(可変バルブタイミング) 空冷インタークーラーターボ				2.0ℓ SOHC 16バルブ			
	EJ20 水平対向4気筒				EJ20 水平対向4気筒			
内径×行程(mm)	92.0×75.0				92.0×75.0			
総排気量(cc)	1994				1994			
圧縮比	9.0				10.0			
最高出力[ネット] [kW(PS)/rpm]*	162(220)/5500				101(137)/5600			
最大トルク[ネット] [N・m(kg・m)/rpm]*	309(31.5)/3500				186(19.0)/3200			
燃料供給装置	EGI(電子制御燃料噴射装置:マルチポイント・インジェクション)							
燃料種類	無鉛プレミアムガソリン※				無鉛レギュラーガソリン			
燃料タンク容量(ℓ)	60				50			

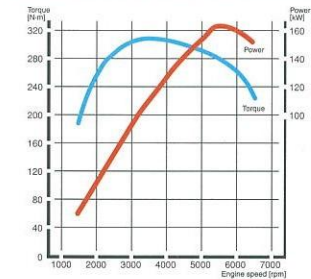
\*新単位として、出力は「PS」から「kW」に、トルクは「kg・m」から「N・m」に切り替わります。(出力換算値:1PS=0.7355kW、トルク換算値:1kg・m=9.80665N・m)  
■エンジンの出力表示には、ネット値とグロス値があります。「グロス」はエンジン単体で測定したものであり、「ネット」とはエンジンを車両に搭載した状態とはほぼ同条件で測定したものです。同じエンジンで測定した場合、「ネット」は「グロス」よりも15%程度低い値(自工会調べ)となっています。  
※無鉛プレミアムガソリンが入手できない時は無鉛レギュラーガソリンを使うこともできますが、エンジン性能は低下します。

■トランスミッション	CROSS SPORTS 2.0T/XT				CROSS SPORTS 2.0i		X20/X	
車種	CROSS SPORTS 2.0T		XT		E-4AT		5MT [D/R]	
	スポーツシフト E-4AT	スポーツシフト E-4AT	E-4AT	5MT	E-4AT	E-4AT	5MT [D/R]	5MT [D/R]
変速機形式	前進4速 後退1速	前進4速 後退1速	前進4速 後退1速	前進5速 後退1速	前進4速 後退1速	前進4速 後退1速	前進5速 後退1速 副変速機付	
変速比(第1速)	2.785	3.454	2.785	2.785	2.785	3.454		
変速比(第2速)	1.545	1.947	1.545	1.545	1.545	2.062		
変速比(第3速)	1.000	1.366	1.000	1.000	1.000	1.448		
変速比(第4速)	0.694	0.972	0.694	0.694	0.694	1.088		
変速比(第5速)	—	0.738	—	—	—	0.871		
変速比(後退)	2.272	3.333	2.272	2.272	2.272	3.333		
副変速機変速比(Loレンジ)	—	—	—	—	—	1.447		
減速比	4.444	4.444	4.444	4.444	4.444	4.111		

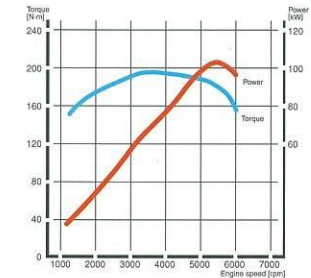
■E-4AT=7ポジション電子制御4速オートマチック。5MT=5速マニュアルトランスミッション。D/R=デュアルレンジ。  
■スポーツシフト(SPORTSHIFT)はProdrive.Ltdの登録商標です。  
▲走行写真のナンバープレートはすべて合成です。■この仕様は断りなく変更する場合があります。  
▲写真は印刷インクの性質上、実際の色とは異なって見ることがあります。■実際の走行にあたっては、取扱説明書をよくお読みください。

# エンジン性能曲線

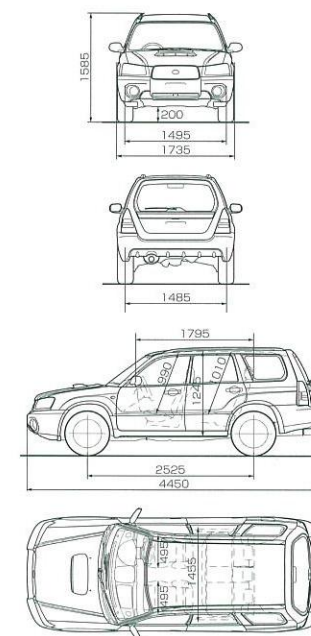
2.0ℓ DOHC 16valve AVCS TURBO(CROSS SPORTS 2.0T, XT)



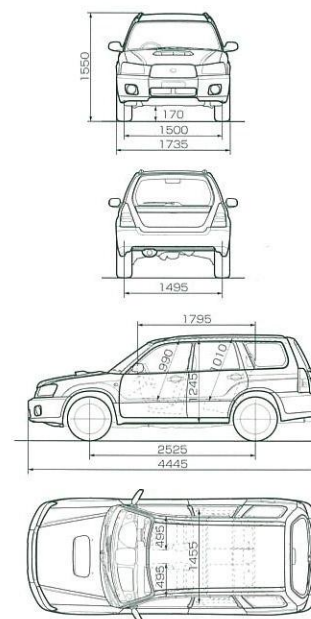
2.0ℓ SOHC 16valve(CROSS SPORTS 2.0i, X20, X)



■4面図 単位:mm XT



■4面図 単位:mm CROSS SPORTS 2.0T



# ECOLOGY

## 走りの愉しさと、環境性能をひとつに。

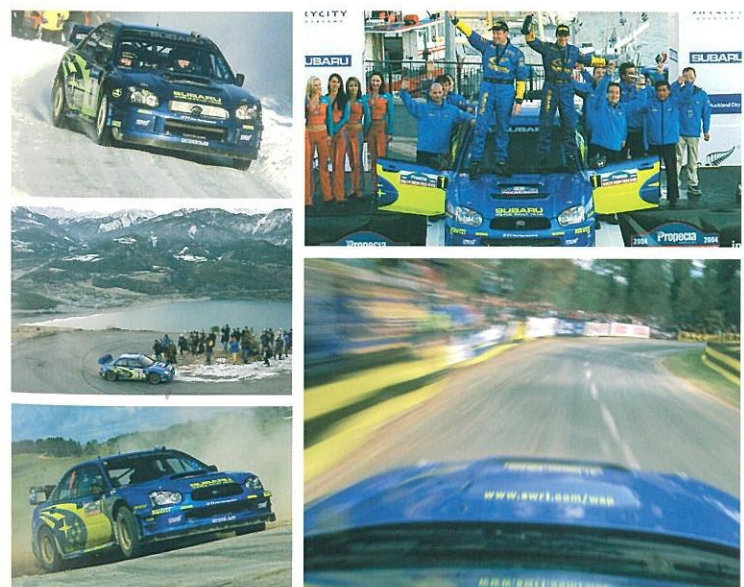
人とクルマの幸せな関係が、いつまでも続くために、私たちSUBARUは環境問題へ積極的に取り組んでいます。燃費性能や排出ガスの低減を目指し、軽量化や省エネルギーのエンジンなど効率の良いパワーマネジメントを追求。さらに、リサイクル率の向上や自動車生産における環境負荷低減といった、生産から廃棄に至るすべてのプロセスで、環境に配慮したクルマづくりを行っています。

### フォレスター環境仕様書

グレード名	CROSS SPORTS 2.0T	XT	CROSS SPORTS 2.0i	X20	X
型式	TA-SG5 AWD	TA-SG5 AWD	TA-SG5 AWD	TA-SG5 AWD	TA-SG5 AWD
駆動装置	AWD	AWD	AWD	AWD	AWD
変速機	スポーツシフト E-4AT	5MT	E-4AT	5MT	E-4AT
エンジン	2.0ℓ DOHC 16バルブ AVCS(可変バルブタイミング) 空冷インタークーラーターボ		2.0ℓ SOHC 16バルブ		
車両重量(kg)	1440	1420	1420	1400	1370
燃料消費率	10・15モード燃費値(km/ℓ)	12.2	12.2	13.0	13.0
	CO <sub>2</sub> 排出量(g/km)	193.3	193.3	181.4	181.4
排出ガス	平成22年度燃費基準達成率	—	—	○	○
	低排出ガス車認定レベル	平成12年基準排出ガス25%低減レベル			
騒音	適合規制	平成10年規制			
	加速騒音規制値(dBA)	76			
	冷媒の種類	代替フロンHFC134a			
	冷媒使用量(g)	600			
鉛使用量	自工会2005年目標(96年時点の1/3以下)を達成				
リサイクル	リサイクルし易い設計	100g以上の樹脂、ゴム部品への材質表示			
	再生材使用状況	内装部品に衣類縫製端材を、防振材に故紙を再利用			
その他の環境配慮	座席クレタクッション材を全金属フレームから取り外し容易化 ISO14001の認証を国内の自動車全工場で取得				

# SUBARU MOTORSPORT CHALLENGE

私たちSUBARUがチャレンジを続けているモータースポーツの最高峰、WRC[世界ラリー選手権]。ヨーロッパのクルマ文化が深く薫るWRCの特徴は、市販車をベースにしたラリーカーが、世界の公道で競い合うところ。タイトなツイスティ・ロードから、ラフロード、アイスバーン、灼熱の荒野といった過酷なステージ。刻一刻と路面状況が変わる公道では、いかなる時もドライバーの意思通りに走り、信頼できるクルマであることが求められます。WRCを戦うことは、理想のクルマづくりにつながっているのです。このWRCでSUBARUは、最高の走りを目指し、自らの技術の限界に挑戦しています。SYMMETRICAL AWDの持つ能力をさらに引きだし、高次元な走りのバランスを実現する。その進化を、あなたの乗るSUBARUへとフィードバックさせていく。世界各地でSUBARUを応援してくれる人々の期待に応えるため、走りの感動を追い求める私たちの戦いは、今日も続きます。



# 深い安心と信頼が 喜びを高める。

ドライバーの心に響くクルマであるために。クルマの性能・機能を磨くのはもちろん、あなたがSUBARUと過ごすすべての時間を、優れたサービスで支えていくことが大切と私たちSUBARUは考えます。クルマを手に入れた瞬間からはじまるSUBARUとの関係を、時とともに深めていただくために、安心してお乗りいただける保証制度や、トラブルにも迅速に対応できるハイクオリティなサービス体制でバックアップいたします。SUBARUに乗る喜びを、いつまでも。それが、私たちの願いです。

### ■安心の保証システム

新車登録から3年間またはその期間内で走行距離60,000kmまでの「一般保証」。SUBARUが特定した部品について新車登録から5年間、またはその期間内で走行距離100,000kmまでの「特別保証」。表面錆については新車登録から3年間、穴あき錆は5年間の「錆保証」。詳しい内容は保証書・メンテナンスノートをご覧ください。販売店にご相談ください。

### ■SUBARUふれあいフォローシステム

あなたがキーを手にした時から始まる、SUBARU販売店のアフターフォローシステム。新車時1ヶ月無料点検などのきめ細やかなサービスによって、安心で楽しいカーライフをサポートします。詳しくは販売店にお問い合わせください。

### ■特典いっぱいのSUBARU CARD

全国の加盟SUBARU特約店でご利用可能。カードメンバーだけの特典も数々あります。

### ■「SUBARU お客様センター」SUBARUコール 0120-052215

受付時間:9:00~17:00(平日)。土日祝は9:00~12:00,13:00~17:00  
SUBARUお客様センターでは下記の内容を承っております。  
①ご意見/ご感想/ご案内(カタログ、販売店、転居手続き他)  
②お問合せ/ご相談  
※平日の12:00~13:00及び土日祝は①のインフォメーションサービスのみとなります。

### ■SUBARU最新情報をインターネットで。www.subaru.co.jp



富士重工業株式会社  
東京都新宿区西新宿1-7-2スバルビル(〒160-8316)スバルマーケティング本部マーケティング推進部